

CDS

Developed by Vitra in Switzerland
Design: Antonio Citterio

Montageanleitung

Kabelkorb

Assembly instructions

Cable basket

Notice de montage

Bac à câbles

Instrucciones de montaje

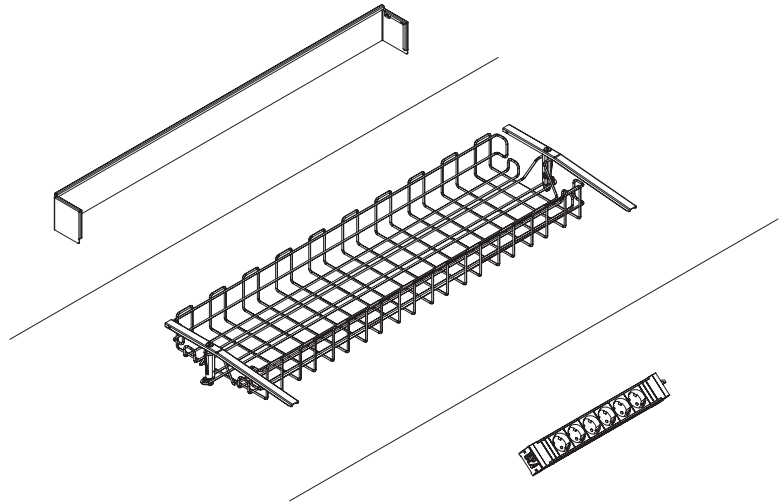
Cesta para cables

Montagehandleiding

Kabelmand

Istruzioni per il montaggio

Vaschetta portacavi



DE Inhalt

EN	Grundlegender Sicherheitshinweis	
FR	Lieferzustand	
ES	Vitra Service	7—7
NL	Montage	20—24
IT	Pflegehinweis	28—28

Contents

Basic safety instructions	
Condition on delivery	
Vitra Service	7—7
Assembly	20—24
Care instructions	28—28

Sommaire

Consigne élémentaire de sécurité	
État à la livraison	
Service d'entretien Vitra	8—8
Montage	20—24
Conseils d'entretien	28—28

Índice

Normativa básica de seguridad	
Estado del producto	
Servicio de Vitra	8—8
Montaje	20—24
Consejos de conservación	28—28

Inhoud

Belangrijke veiligheidsrichtlijn	
Leveringstoestand	
Vitra Service	9—9
Montage	20—24
Onderhoudsinstructie	28—28

Indice

Indicazioni di sicurezza generali	
Condizioni di fornitura	
Servizio di assistenza Vitra	9—9
Montaggio	20—24
Indicazioni per la cura	28—28

Innhold

Grunnleggende sikkerhetsinformasjon	
Tilstand ved levering	
Vitra Service	10—10
Montering	20—24
Råd om vedlikehold	28—28

Съдържание

Основно указание за безопасност	
Състояние на доставка	
Vitra Service	10—10
Монтаж	20—24
Указание за поддръжка	28—28

Indhold

Generelle sikkerhedsanvisninger	
Tilstand ved levering	
Vitra Service	11—11
Montering	20—24
Plejeanvisninger	29—29

Sisukord

Tähtis ohutusmärkus	
Tarneolek	
Vitra teenindus	11—11
Monteerimine	20—24
Hooldusmärkus	29—29

Sisältö

Perusturvallisuusohje	
Toimitustila	
Vitra-palvelu	12—12
Asennus	20—24
Hoito-ohje	29—29

Περιεχόμενα

Βασική υπόδειξη ασφάλειας	
Κατάσταση παράδοσης	
Vitra Service	12—12
Συναρμολόγηση	20—24
Υπόδειξη φροντίδας	29—29



LV Saturs

LT	Pamata drošības norādījums	
PL	Piegādes stāvoklis	
PT	Vitra serviss	13—13
RO	Montāža	20—24
SV	Norādījumi par kopšanu	29—29

Turinys

Pagrindinė saugos nuoroda	
Pristatomas komplektas	
„Vitra“ techninės priežiūros skyrius	13—13
Montavimas	20—24
Priežiūros nuoroda	29—29

Treść

Zasadnicza wskazówka bezpieczeństwa	
Kompletność dostawy	
Serwis firmy Vitra	14—14
Montaż	20—24
Wskazówka dot. pielęgnacji	29—29

Conteúdo

Indicação básica de segurança	
Estado do material fornecido	
Assistência técnica da Vitra	14—14
Montagem	20—24
Instrução de uso e cuidado	29—29

Conținut

Indicație de siguranță de bază	
Starea de livrare	
Serviciul pentru clienți Vitra	15—15
Montaj	20—24
Indicație de îngrijire	30—30

Innehåll

Grundläggande säkerhetsanvisningar	
Leveransstatus	
Vitra Service	15—15
Montering	20—24
Skötselansvisning	30—30

Obsah

Základné bezpečnostné upozornenie	
Stav pri dodaní	
Vitra Service	16—16
Montáž	20—24
Pokyny pre údržbu a starostlivosť	30—30

Vsebina

Osnovni varnostni napotki	
Stanje ob dobavi	
Servis Vitra	16—16
Montaža	20—24
Napotki za nego	30—30

İçindekiler

Temel güvenlik uyarıları	
Teslimat durumu	
Vitra servis	17—17
Montaj	20—24
Bakım uyarıları	30—30

Tartalom

Általános biztonsági megjegyzés	
Szállítási állapot	
Vitra szerviz	17—17
Összeszerelés	20—24
Ápolási tanácsok	30—30

Obsah

Základní bezpečnostní upozornění	
Stav při dodání	
Vitra Service	18—18
Montáž	20—24
Pokyny pro údržbu a péči	30—30

Efnisyfirlit

Mikilvægt almennt öryggisatriði	
Ástand við afhendingu	
Þjónustudeild Vitra	18—18
Úppsetning	20—24
Ábending varðandi umhirðu	30—30



HR Sadržaj

Osnovne sigurnosne napomene

Stanje isporuke

Servisna služba tvrtke Vitra

19–19

Montaža

20–24

Napomene o održavanju

31–31

Grundlegender Sicherheitshinweis

⚠️ ACHTUNG! Lesen Sie diese Montageanleitung vor Gebrauch sorgfältig durch. Bewahren Sie diese zum späteren Nachlesen auf.

Basic safety instructions

⚠️ ATTENTION! Read these assembly instructions carefully before use and retain them for later reference.

DE
EN

Lieferzustand

Überprüfen Sie Ihre Lieferung vor Montage auf Vollständigkeit.

Condition on delivery

Check that your delivery is complete before assembly.

Vitra Service

- Vitra Charles-Eames-Straße 2, 79576 Weil am Rhein, Germany
- [http: //www.vitra.com](http://www.vitra.com)
- Vitra-Fachhandelspartner
- Vitra-Ländergesellschaften

Vitra Service

- Vitra Charles-Eames-Straße 2, 79576 Weil am Rhein, Germany
- Web: [http: //www.vitra.com](http://www.vitra.com)
- Vitra retail partner
- Vitra international subsidiaries

FR Consigne élémentaire de sécurité

ES

⚠ATTENTION! Lisez minutieusement l'intégralité de cette notice de montage avant toute utilisation. Conservez-la précieusement pour consultation ultérieure.

État à la livraison

Avant le montage, vérifiez que la livraison est complète.

Service d'entretien Vitra

- Vitra Charles-Eames-Straße 2, 79576 Weil am Rhein, Germany
- Web: <http://www.vitra.com>
- revendeurs Vitra
- filiales nationales Vitra

Normativa básica de seguridad

⚠¡ATENCIÓN! Lea detenidamente estas instrucciones de montaje antes de usar el producto y guárdelas para posibles consultas en el futuro.

Estado del producto

Antes de proceder al montaje, compruebe que la entrega incluye todas las piezas necesarias.

Servicio de Vitra

- Vitra Charles-Eames-Straße 2, 79576 Weil am Rhein, Germany
- Página web: <http://www.vitra.com>
- Distribuidores de Vitra
- Sociedades nacionales de Vitra

Belangrijke veiligheidsrichtlijn

⚠ OPGELET! Lees de gebruiksaanwijzing aandachtig voor gebruik. Berg ze zorgvuldig op, zodat u ze later nog kunt raadplegen.

Leveringstoestand

Controleer uw levering op volledigheid voordat u aan de montage begint.

Vitra Service

- Vitra Charles-Eames-Straße 2, D-79576 Weil am Rhein, Germany
- Website: <http://www.vitra.com>
- Vitra-dealers
- Vitra-landenfirma's

Indicazioni di sicurezza generali

⚠ ATTENZIONE! Leggere attentamente le istruzioni per il montaggio prima di utilizzare il prodotto. Conservarle accuratamente per riferimento futuro.


Condizioni di fornitura

Verificare accuratamente la completezza degli elementi della fornitura.

Servizio di assistenza Vitra

- Vitra Charles-Eames-Straße 2, 79576 Weil am Rhein, Germany
- Web: <http://www.vitra.com>
- Rivenditori Vitra
- Sedi nazionali Vitra

NO Grunnleggende sikkerhetsinformasjon

BG  **OBS!** Les nøye gjennom monteringsveiledningen før bruk.
Ta vare på den slik at du kan slå opp i den senere.


Tilstand ved levering

Kontroller at leveransen er komplett før du starter monteringen.

Vitra Service

- Vitra Charles-Eames-Straße 2,
79576 Weil am Rhein , Germany
- Web: [http: //www.vitra.com](http://www.vitra.com)
- Vitra-fagforhandlerpartner
- Vitra-landsselskap

Основно указание за безопасност

 **ВНИМАНИЕ!** Внимателно прочетете инструкцията за монтаж.
Запазете я за по-късни справки..


Състояние на доставка

Преди монтаж проверете дали доставката е в пълен комплект.

Vitra Service

- Vitra Charles-Eames-Straße 2,
79576 Weil am Rhein, Germany
- Web: [http: //www.vitra.com](http://www.vitra.com)
- Vitra - търговски партньори
- Vitra - дъщерни дружества

Generelle sikkerhedsanvisninger

 **OBS!** Læs denne montagevejledning omhyggeligt igennem inden ibrugtagning. Opbevar den til eventuel senere brug.


Tilstand ved levering

Kontroller inden monteringen, at leveringen er komplet.

Vitra Service

- Vitra Charles-Eames-Straße 2, D-79576 Weil am Rhein, Germany
- Web: <http://www.vitra.com>
- Autoriserede Vitra-forhandlere
- Vitra-datterselskaber

Tähtis ohutusmärkus

 **TÄHELEPANUG!** Lugege paigaldusjuhend enne seadme kasutamist hoolikalt läbi. Hoidke kasutusjuhend alles, et saaksite seda ka hiljem lugeda.

Tarneolek

Kontrollige enne monteerimist tarnekomplekti terviklikkust.

Vitra teenindus

- Vitra Charles-Eames-Straße 2, 79576 Weil am Rhein, Germany
- Veebiaadress: <http://www.vitra.com>
- Vitra müügiesindajad
- Vitra regionaalsed äriühingud

F I Perusturvallisuusohje



HUOMIO! Perehdy käyttöohjeeseen huolellisesti ennen käyttöä. Säilytä se myöhempää käyttöä varten.

Toimitustila

Tarkista ennen asennusta, että kaikki toimitukseen kuuluvat osat on toimitettu.

Vitra-palvelu

- Vitra Charles-Eames-Straße 2, D- 79576 Weil am Rhein, Germany
- Internet: <http://www.vitra.com>
- Vitra-myyntikumppanit
- Vitra-tytäryhtiöt

Βασική υπόδειξη ασφάλειας



ΠΡΟΣΟΧΗ! Πριν από τη χρήση διαβάστε προσεκτικά αυτές τις οδηγίες συναρμολόγησης. Φυλάξτε τις για να τις συμβουλευτείτε στο μέλλον.

Κατάσταση παράδοσης

Ελέγξτε την προμήθεια πριν από τη συναρμολόγηση ως προς την πληρότητά της.

Vitra Service

- Vitra Charles-Eames-Straße 2, 79576 Weil am Rhein, Germany
- Διαδίκτυο: <http://www.vitra.com>
- Εμπορικές αντιπροσωπείες Vitra
- Κατά χώρες θυγατρικές εταιρείες της Vitra

Pamata drošības norādījums

⚠️ UZMANĪBU! Pirms lietošanas rūpīgi izlasiet šo montāžas instrukciju. Saglabājiet to, lai vēlāk varētu pārlasīt.

Piegādes stāvoklis

Pirms montāžas pārliecinieties, ka piegādāts pilns komplekts.

Vitra Service

- Vitra Charles-Eames-Straße 2, 79576 Weil am Rhein, Germany
- Mājas lapa: <http://www.vitra.com>
- Vitra tirdzniecības pārstāvji
- Vitra pārstāvji citās zemēs

Pagrindinē saugos nuoroda

⚠️ DĒMESIO! Prieš pradēdami naudoti atidžiai perskaitykite šią montavimo instrukciją. Išsaugokite instrukciją, kad galėtumėte paskaityti vėliau.

Pristatomas komplektas

Prieš pradēdami montuoti, patikrinkite, ar pristatytame komplekte yra visos dalys.

„Vitra“ techninės priežiūros skyrius

- Vitra Charles-Eames-Straße 2, 79576 Weil am Rhein, Germany
- Interneto svetainė: <http://www.vitra.com>
- „Vitra“ specializuotos prekybos partneriai
- „Vitra“ pavaldžiosios bendrovės

PL Podstawowa wskazówka bezpieczeństwa

PT

⚠ UWAGA! Przed użyciem należy starannie przeczytać niniejszą instrukcję montażu. Przechowywać instrukcję do późniejszego czytania.

Kompletność dostawy

Przed montażem należy sprawdzić dostawę pod względem kompletności.

Serwis firmy Vitra

- Vitra Charles-Eames-Straße 2, 79576 Weil am Rhein, Germany
- Web: <http://www.vitra.com>
- Partnerzy firmy Vitra w handlu specjalistycznym
- Spółki krajowe firmy Vitra

Indicação básica de segurança

⚠ ATENÇÃO! Antes da utilização leia cuidadosamente as instruções de montagem. Guarde-as para utilização posterior.

Estado do material fornecido

Antes da montagem, monitorize o material fornecido quanto à sua integridade.

Assistência técnica da Vitra

- Vitra Charles-Eames-Straße 2, 79576 Weil am Rhein, Germany
- Web: <http://www.vitra.com>
- Distribuidor Vitra
- Empresas representantes Vitra

Indicație de siguranță de bază

⚠ATTENTION! Anterior utilizării citiți cu atenție prezentele instrucțiuni de montaj. Păstrați-le pentru consultarea ulterioară.

Grundläggande säkerhetsanvisningar

⚠OBSERVERA! Läs denna monteringsanvisning noggrant före användning.
Spara den för läsning vid senare tillfälle.



Starea de livrare

Anterior montării verificați pachetul de livrare pentru a vedea dacă este complet.

Leveransstatus

Kontrollera att leveransen är fullständig före montering.

Serviciul pentru clienți Vitra

- Vitra Charles-Eames-Straße 2, 79576 Weil am Rhein, Germany
- Web: <http://www.vitra.com>
- Parteneri comerciali Vitra
- Reprezentanțe Vitra

Vitra Service

- Vitra Charles-Eames-Straße 2, 79576 Weil am Rhein, Germany
- Web: <http://www.vitra.com>
- Vitra-återförsäljare
- Vitra-företag i respektive land

SK Základné bezpečnostné upozornenie

SL ⚠ POZOR! Pred použitím si dôkladne prečítajte tento návod na montáž. Uschovajte si ho pre prípad neskoršieho použitia.

Stav pri dodaní

Skontrolujte pred montážou svoju dodávku, či je kompletná.

Vitra Service

- Vitra Charles-Eames-Straße 2, 79576 Weil am Rhein, Germany
- Web: <http://www.vitra.com>
- Odborní obchodní partneri Vitra
- Národné spoločnosti Vitra

Osnovni varnostni napotki

⚠ POZOR! Pred uporabo temeljito preberite ta navodila za montažo. Shranite jih za nadaljnjo uporabo.

Stanje ob dobavi

Pred montažo preverite, ali so dostavljeni vsi deli in ali so nepoškodovani.

Vitra Service

- Vitra Charles-Eames-Straße 2, 79576 Weil am Rhein, Germany
- Web: <http://www.vitra.com>
- Prodajni partnerji družbe Vitra
- Nacionalna zastopstva družbe Vitra

Temel güvenlik uyarıları

⚠ DİKKAT! Ürünü kullanmadan önce bu montaj kılavuzunu dikkatlice okuyunuz. Daha sonra tekrar okumak için kılavuzu saklayınız.

Teslimat durumu

Montajdan önce teslimatın eksiksiz olup olmadığını kontrol ediniz.

Vitra servis

- Vitra Charles-Eames-Straße 2, 79576 Weil am Rhein, Germany
- Web: <http://www.vitra.com>
- Vitra yetkili satıcıları
- Vitra ülke şirketleri

Általános biztonsági megjegyzés

⚠ FIGYELEM! Használat előtt figyelmesen olvassa el a Szerelési útmutatót. Őrizze meg, hogy a később felmerülő kérdéseknek utána tudjon nézni.

Szállítási állapot

Összeszerelés előtt ellenőrizze a szállítmány hiánytalanságát.

Vitra szerviz

- Vitra Charles-Eames-Straße 2, 79576 Weil am Rhein, Germany
- Weboldal: <http://www.vitra.com>
- Vitra szakkereskedő partner
- Vitra leányvállalat

CS Základní bezpečnostní upozornění

IS **⚠ POZOR!** Před použitím si pozorně přečtěte tento návod k montáži. Uschovejte jej pro budoucí použití.

Stav při dodání

Zkontrolujte před montáží svou dodávku, zda je kompletní.

Vitra Service

- Vitra Charles-Eames-Straße 2, 79576 Weil am Rhein, Germany
- Web: <http://www.vitra.com>
- Odborní obchodní partneři Vitra
- Národní společnosti Vitra

Mikilvægt almennt öryggisatriði

⚠ ATHUGIÐ! Lesið þessar uppsetningarleiðbeiningar vandlega fyrir notkun. Geymið leiðbeiningarnar til síðari nota.

Ástand við afhendingu

Áður en hafist er handa við samsetningu skal ganga úr skugga um að enga hluti vanti.

Þjónustudeild Vitra

- Vitra Charles-Eames-Straße 2, 79576 Weil am Rhein, Germany
- Web: <http://www.vitra.com>
- Söluaðilar Vitra
- Umboðsaðilar Vitra

Osnovne sigurnosne napomene

⚠ POZOR! Prije uporabe pažljivo pročitajte ove upute za montažu. Spremite upute kako biste ih kasnije mogli prelistati.

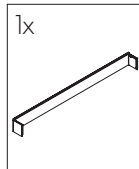
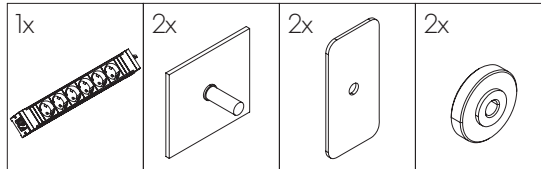
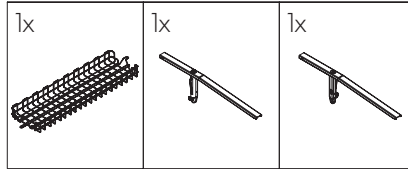
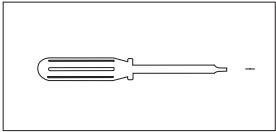
Stanje isporuke

Prije montaže provjerite potpunost isporuke.

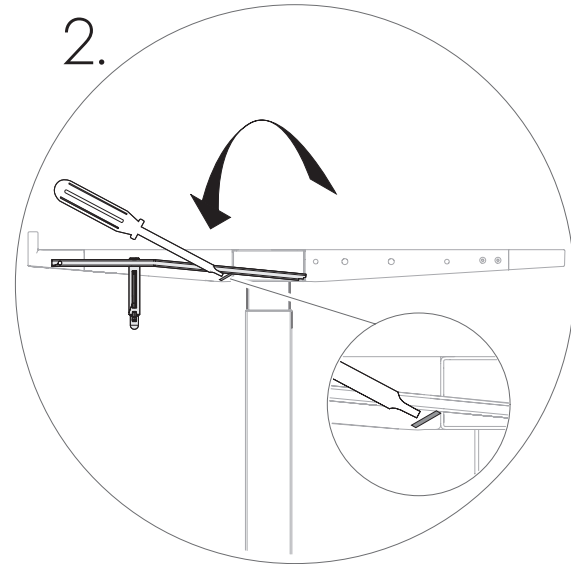
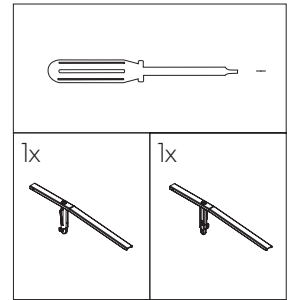
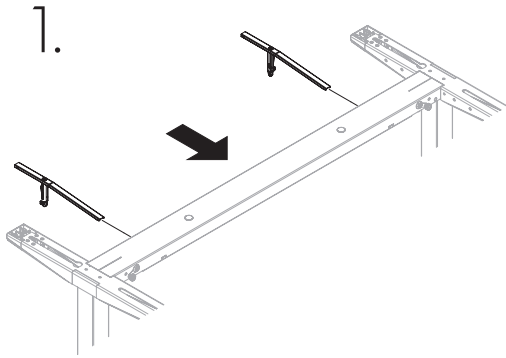
Servisna služba tvrtke Vitra

- Vitra Charles-Eames-Straße 2,
79576 Weil am Rhein, Germany
- Internetska stranica: <http://www.vitra.com>
- Partner specijalizirane trgovine tvrtke Vitra
- Regionalne podružnice tvrtke Vitra

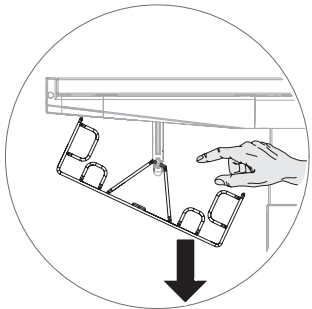
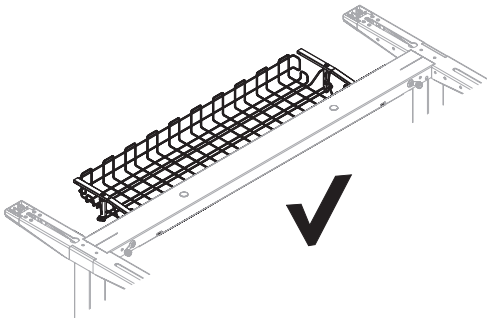
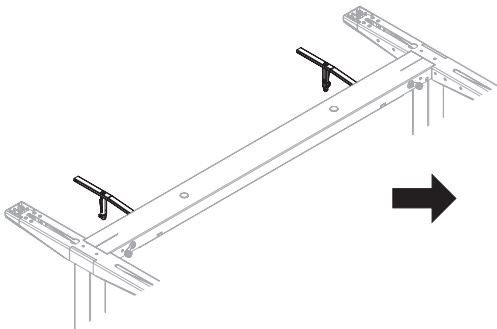
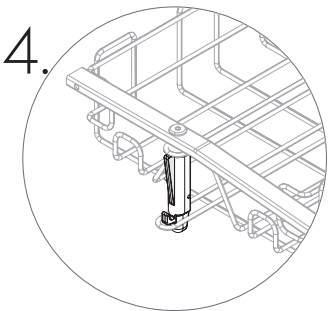
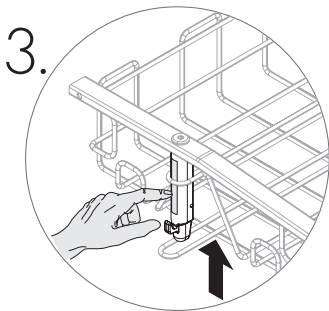
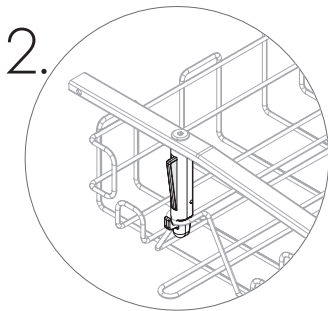
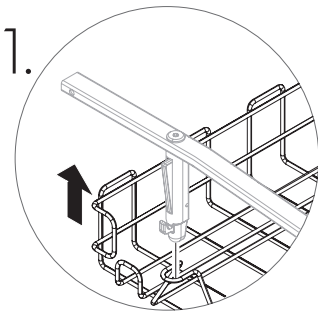
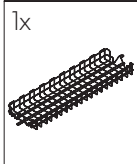
A



B

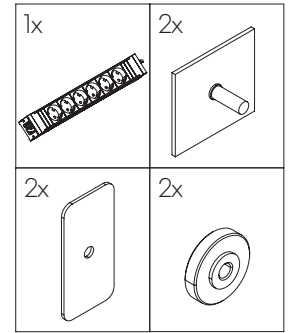
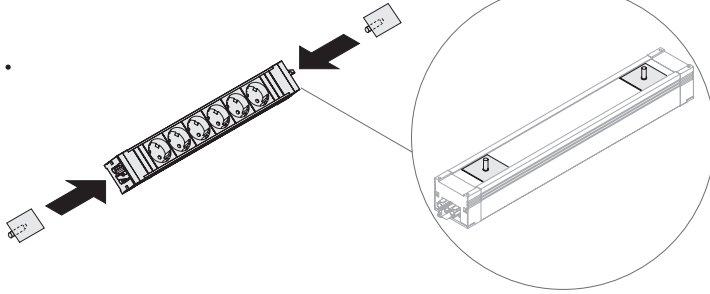


D

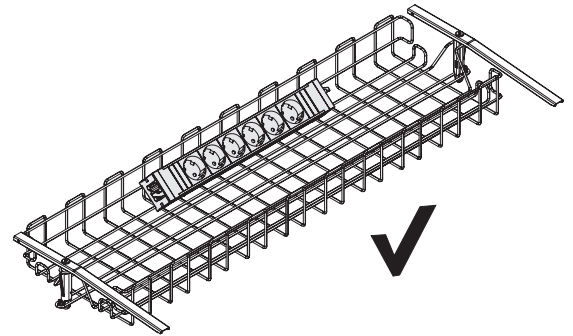
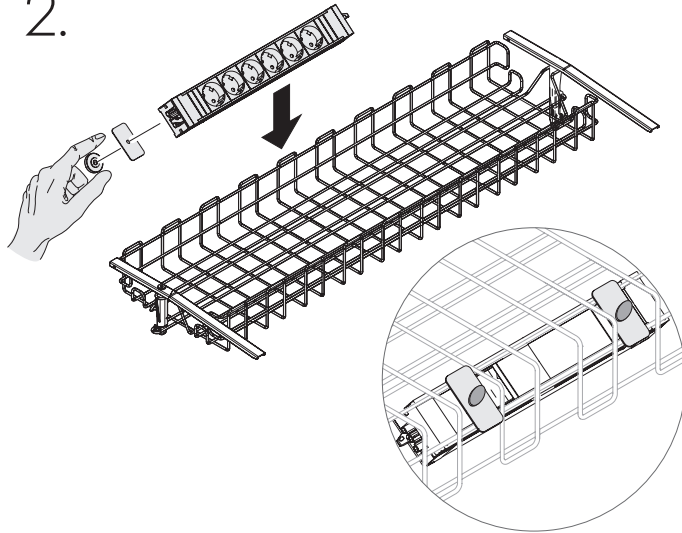


E

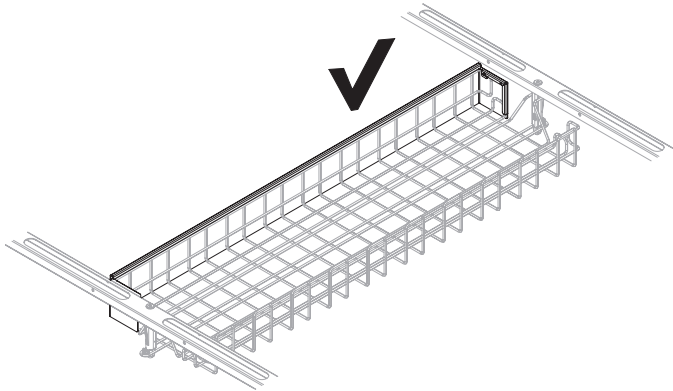
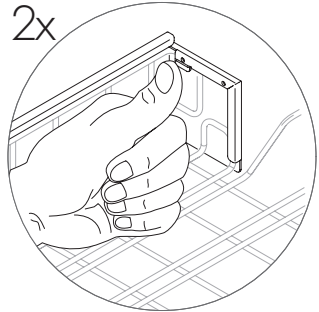
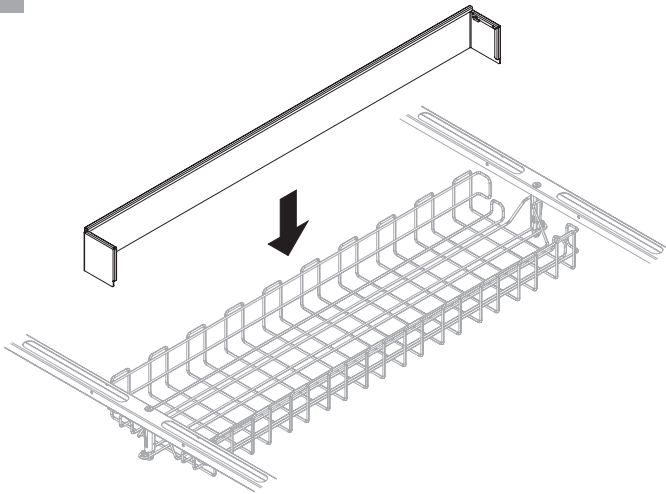
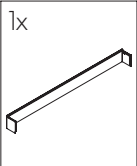
1.



2.



F



Notizen/notes/pour note/para nota/Aantekeningen/Appunti/

Notater/Забелешки/Notater/Märkused/Huomautukset/Σημειώσεις/

Piezīmes/Užrašai/Notatki/Observações/Note/Anmärkningur/

Poznámky/Beleške/Notlar/Jegyzetek/Poznámky/Athugasemdir/Bilješke

Notizen/notes/pour note/para nota/Aantekeningen/Appunti/

Notater/Забелешки/Notater/Märkused/Huomautukset/Σημειώσεις/

Piezīmes/Užrašai/Notatki/Observações/Note/Anmärkningar/

Poznámky/Beleške/Notlar/Jegyzetek/Poznámky/Athugasemdir/Bilješke

Notizen/notes/pour note/para nota/Aantekeningen/Appunti/

Notater/Забелешки/Notater/Märkused/Huomautukset/Σημειώσεις/

Piezīmes/Užrašai/Notatki/Observações/Note/Anmärkningar/

Poznámky/Beleške/Notlar/Jegyzetek/Poznámky/Athugasemdir/Bilješke

DE Pflegehinweis

EN

FR

ES

NL

IT

NO Care instructions

BG

⚠️ ACHTUNG! Die Oberflächen verschleiben. Reinigen Sie nur mit einem feuchten Putzlappen und mildem Reinigungsmittel.

⚠️ ATTENTION! Surfaces are subject to wear and tear. Clean with a damp cloth and mild cleaning agent only.

Conseil d'entretien

⚠️ ATTENTION! Les surfaces risquent de s'user. Nettoyez uniquement à l'aide d'un chiffon humide et d'un nettoyeur doux.

Consejos de conservación

⚠️ ¡ATENCIÓN! Las superficies se desgastan. Para limpiar utilice solo una bayeta húmeda y un producto de limpieza suave.

Onderhoudsinstructie

⚠️ OPGELET! De oppervlakken zijn gevoelig voor slijtage. Maak ze alleen schoon met een vochtige doek en mild reinigingsmiddel.

Consigli per la cura

⚠️ ATTENZIONE! Le superfici sono soggette a usura. Per pulirle utilizzare solo un panno umido e un detergente delicato.

Råd om vedlikehold

⚠️ OBS! Overflatene er utsatt for slitasje. De må kun rengjøres med en fuktig klut og et skånsomt rengjøringsmiddel.

Указание за поддръжка

⚠️ ВНИМАНИЕ! Повърхностите се износват. Почиствайте ги само с влажна кърпа и неагресивен почистващ препарат.

Plejeanvisninger

⚠️ OBS! Overfladerne kan blive slidt. Rengør overfladerne med en fugtig rengøringsklud og et mildt rengøringsmiddel.

Hooldusmärkus

⚠️ TÄHELEPANUG! Pinnad võivad kriimustuda. Kasutage puhastamiseks ainult niisket lappi ja pehmetoimelist puhastusvahendit.

Hoito-ohje

⚠️ HUOMIO! Pinnat kuluvat. Puhdistista ne vain kostealla liinalla ja miedolla puhdistusaineella.

Υπόδειξη φροντίδας

⚠️ ΠΡΟΣΟΧΗ! Οι επιφάνειες φθείρονται. Για τον καθαρισμό χρησιμοποιείτε μόνο ένα νωπό πανί και ήπιο καθαριστικό.

Norādījumi par kopšanu

⚠️ UZMANĪBU! Virsmas nodilst. Tīriet tikai ar mīkstu lupatīņu un maigu tīrīšanas līdzekli.

Priežiūros nuoroda

⚠️ DĖMESIO! Paviršiai nusidėvi. Valykite tik drėgnu skudurėliu ir švelnia valymo priemone.

Wskazówka dot. pielęgnacji

⚠️ UWAGA! Powierzchnie ulegają zużyciu. Czyścić tylko wilgotną ścierką i łagodnym środkiem czyszczącym.

Instrução de uso e cuidado

⚠️ ATENÇÃO! As superfícies desgastam-se. Limpe apenas com um pano de limpeza húmido e detergente suave.

RO Indicație de îngrijire

SV **⚠️ ATTENTION!** Suprafețele se uzează.
SK Curățaji-le numai cu o cârpă umedă și cu
SL agent de curățare cu acțiune blândă.
TR

HU

CS

IS Skötselánvisning

⚠️ **OBSERVERA!** Ytorna slits.
Rengör endast med fuktig trasa och mild
rengöringsmedel.

Pokyny pre údržbu a starostlivosť

⚠️ **POZOR!** Povrchy podliehajú
opotrebovaniu. Čistenie vykonávajte iba
vlhkou utierkou a jemným čistiacim
prostriedkom.

Napotki za nego

⚠️ **POZOR!** Zgornje površine se lahko
obrabijo. Za čiščenje uporabljajte samo
vlažno krpo in blago sredstvo za čiščenje.

Bakım uyarıları

⚠️ **DİKKAT!** Yüzeyler aşınır. Sadece
nemli bir temizlik bezi ve yumuşak temizlik
maddesiyle temizleyiniz.

Ápolási tanácsok

⚠️ **FIGYELEM!** A felületek kopnak. A
tisztítást nedves törölkendővel és enyhe
tisztítószerezrel végezze.


Pokyny pro údržbu a péči

⚠️ **POZOR!** Povrchy podléhají
opotřebení. Čistěte jen vlhkou utěrkou s
mírným čisticím prostředkem.

Ábending varðandi umhirðu

⚠️ **ATHUGIÐ!** Yfirborðsfletir verða fyrir
sliti. Hreinsið eingöngu með rakri tusku og
mildu hreinsiefni.

Napomene o održavanju

 **POZOR!** Površine su sklone habanju. Čistite ih samo vlažnom krpom za čišćenje i blagim sredstvom za čišćenje.

© 2018 by Vitra AG

Vervielfältigung und Weitergabe dieses Dokuments ist nicht gestattet.
Die Urheber- und Eigentumsrechte verbleiben bei Vitra AG.

© 2018 by Vitra AG

The distribution and reproduction of this document is prohibited.
All rights reserved by Vitra AG.

© 2018 by Vitra AG

Il est interdit de copier et de transmettre ce document à des tiers.
Les droits d'auteur et de propriété sont détenus par Vitra AG.

© 2018 Vitra AG

Queda prohibida la reproducción y distribución de este documento.
Reservados todos los derechos de autor y propiedad para Vitra AG.

© 2018 Vitra AG

Dit document mag niet worden verveelvoudigd of verspreid.
De auteurs- en eigendomsrechten liggen bij Vitra AG.

© 2018 by Vitra AG

Non sono consentite la riproduzione e la distribuzione di questo documento.
Il titolare dei diritti d'autore e di proprietà è Vitra AG.

vitra.